

Technisches Datenblatt

Artikelnummer	08111
Artikeltype	ELS-GU

Beschreibung

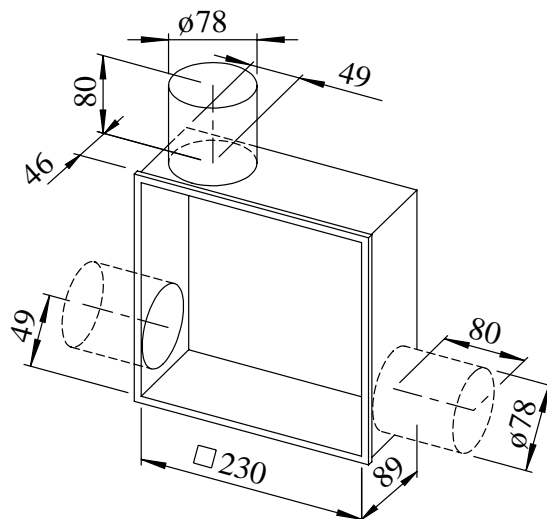
Unterputzgehäuse ohne Brandschutz, mit luftdichter Rückschlagklappe. Ausblasstutzen seitlich, nach oben (Lieferweise), links oder rechts drehbar. Mittels Zubehör-Set (-ARS, Best.-Nr. 8185) umsteckbar für rückseitigen Luftaustritt in beliebiger Position. Steckverbindung für elektrischen Anschluss herausnehmbar. Aus Kunststoff in Brandklasse B 2. Wieder einsetzbarer Klapp-Putzdeckel. Anschluss DN 80 mm. Einsatzgebiet Zur Lüftung von Bad oder WC, mittels Zubehör-Set auch für Zweiraumlüftung von Bad und WC. UP-Einbau in Wand, Decke oder Installationsschächte. Anschluss von 1 oder 2 Geräten an gemeinsame Hauptleitung bis zu 20 Geschossen. Brandschutz durch Einsatz von Deckenschotts herstellbar.

Technische Daten


Artikelnummer	08111
Version	010
Artikeltype	ELS-GU
Gewicht	0.74 kg
Lieferzeit	auf Anfrage

Technisches Datenblatt

Maßzeichnung



Zubehör

	Best.-Nr.	Type	Bezeichnung
	07328	ELS-APASA	Aufputz-Adapter mit seitlichem Abgang für ELS-GU und ELS-GUBA

LVText

ELS-GU
Unterputzgehäuse universal
ohne Brandschutz

Einzellüftungsanlage entsprechend
DIN 18017 T.3 für die Lüftung von
Toiletten, Bädern, Wohnungsküchen
mittels bedarfsgesteuerter Einzel-
lüftungsgeräte für Unterputz-/
Aufputzeinbau zum Anschluss an eine
eigene oder gemeinsame Hauptleitung.

Nachstehende Lüftungsanlage besteht aus
Ventilatorgehäuse (Rohbauset), Ventila-
toreinsatz (Endmontageset), eventuellem
Zubehör und den Rohrsystemteilen.

Die dieser Planung zugrunde liegenden
Rohrquerschnitte gelten nur für die
Helios Baureihe ELS "ultra Silence" mit
einer besonders hohen Druckreserve
(bei $V = 60 \text{ m}^3/\text{h} = 260 \text{ Pa}$). Falls ein
anderes Fabrikat alternativ angeboten
wird, sind größere Hauptleitungsquer-
schnitte vorzusehen bzw. das Rohrnetz
neu zu berechnen.

I. Zur Lüftung von Bädern und Toiletten,
UNTERPUTZ-MONTAGE

Unterputzgehäuse (ohne Brandschutz) in
Flachbauweise zur Aufnahme eines ELS-
Ventilatoreinsatzes für Einbau in
Installationsschacht, Vorwandsysteme,
Wand oder Decke.

In Kombination mit Brandschutz-
Deckenschott ELS-D (eingebaut in der
Hauptleitung) werden die einschlägigen
Brandschutzanforderungen erfüllt.

Ausblasstutzen DN 80mm nach oben, links
oder rechts abgehend, durch Umstecken
auch rückseitig positionierbar.
Integrierte luftdichte Rückluftsperr-
klappe, wartungsfrei.

Komfortabler Elektro-Anschluss durch
entnehmbare Steckverbindung.

Anschlussmöglichkeit für Zweitraum-
lüftung oder WC-Becken-Anbindung über
Spülrohr DN50/40/30 (seitlich links,
rechts oder unten).

Universalgehäuse aus schlagfestem
Kunststoff, Alpinweiß, Brandklasse B2
mit rückseitigen Befestigungs-Nuten zur
Aufnahme der Montagehalterung.
Lieferung einschließlich Putzdeckel für
die Rohbauphase.
Maße: B/H/T 230x230x89mm.

Allgemeine bauaufsichtliche DIBt-
Zulassung Nr. Z-51.1-193.

Datum

01.12.2025



Fabrikat: Helios Ventilatoren
Typ: ELS-GU
Artikel: 08111