

Technisches Datenblatt



Artikelnummer	40056
Artikeltype	KWL 500 W ET L

Beschreibung

Kompaktgerät mit Wärmerückgewinnung für die zentrale Be- und Entlüftung von Wohnhäusern und Etagenwohnungen. Ausgestattet mit EC Ventilatoren für geringen Energieverbrauch und hocheffizientem Kunststoff-Wärmetauscher. Serienmäßig mit ISO Coarse 75% (G4) Filter für die Außen- und Abluft: Optional ist ein ISO ePM1 50% (F7) Feinfilter für die Außenluft erhältlich, welcher zusätzlich in das Gerät integriert werden kann. Werkzeugloser Filterwechsel möglich. Das Gerät ist mit einer modernen Helios easyControls3 Steuerung ausgestattet. Die Bedienung des Gerätes erfolgt wahlweise über ein externes Bedienelement oder durch die integrierte LAN-Schnittstelle über PC/Laptop bzw. mobiler Endgeräte. Über die Cloud ist eine Bedienung auch von unterwegs möglich. Der serienmäßig eingebaute Feuchtesensor sowie weitere optional verfügbaren externen Luftqualitätssensoren ermöglichen eine automatische, bedarfsgesteuerte Lüftung. Für den Anschluss an Gebäudeleittechnik steht die integrierte Modbus/RTU-Schnittstelle oder ein optionales KNX-Modul zur Verfügung.

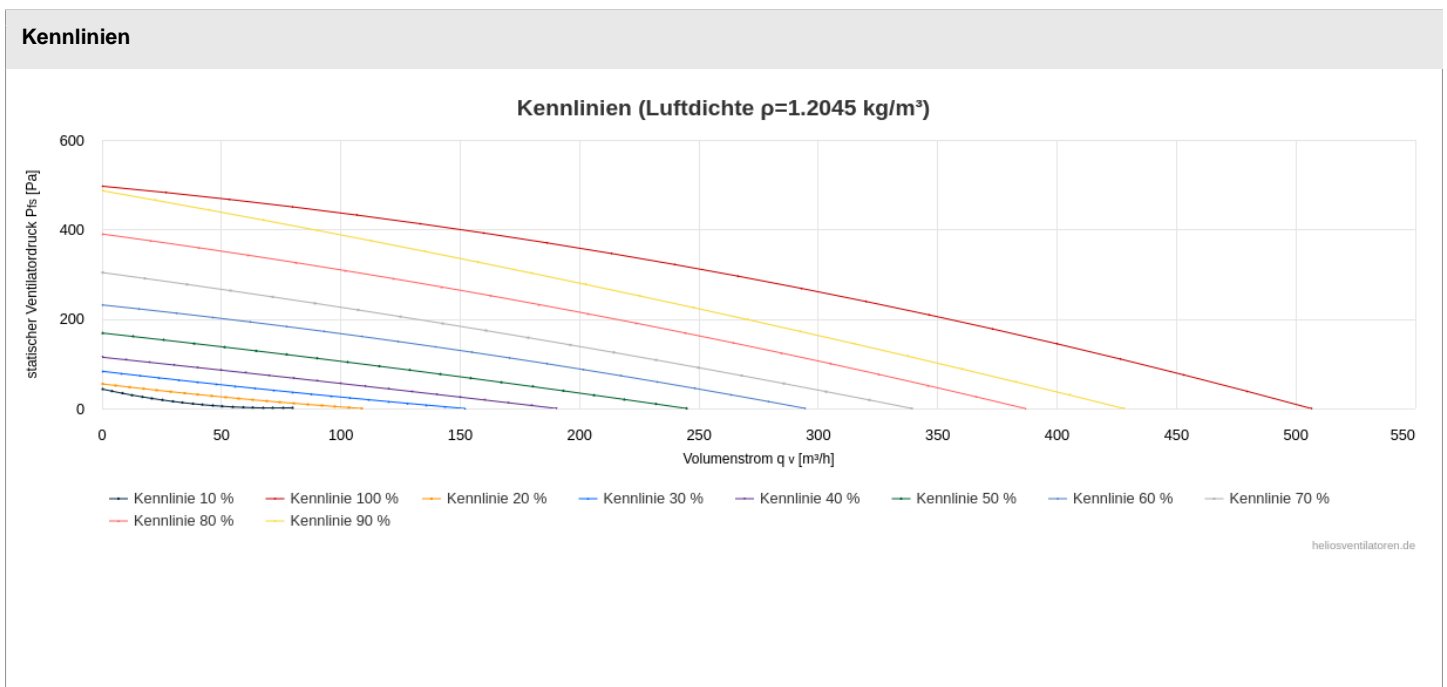
Technische Daten

Artikelnummer	40056
Version	004
Artikeltype	KWL 500 W ET L
Luftleistung freiblasend	506 m³/h
Luftleistung min	160 m³/h
Luftleistung max	340 m³/h
Max. Luftgeräusch (LWA)	54 dB(A)
Spannung	230 V , 1 ph , 50 Hz
Strom unregelt	2.5 A
Nennleistung	580 W
zul. Fördermitteltemperatur	40 °C
Schutzart IP	34
Nenn-Ø	160 mm
Gewicht	66.26 kg
Geräteausführung	links
Montageposition	Wand
Wärmetauscher Typ	lang.enthalpy

Technisches Datenblatt

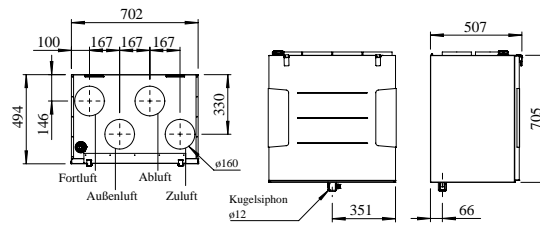
Technische Daten	
ErP-SEV Klasse - Klimazone 'durchschnittlich'	B
ErP-Vmax	518 m³/h
ErP-Vref	0.101 m³/s
ErP-#t	75.4 %
Anschlussschemanr.	1433
Lieferzeit	auf Anfrage

Schalleistungspegel LWA dB(A)									
Schallspektrum	Hz	Gesamt	125	250	500	1k	2k	4k	8k
LwA Zuluft	dB(A)	54	50	49	44	45	36	27	21
LwA Abluft	dB(A)	53	49	50	41	43	34	26	21
LwA Abstrahlung	dB(A)	39	32	36	30	32	27	23	14



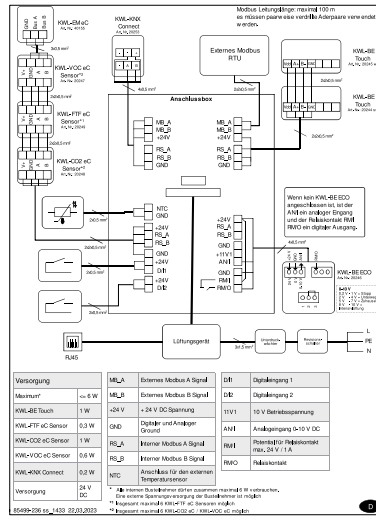
Technisches Datenblatt

Maßzeichnung














Schaltplan

Artikelnummer	40056
Artikeltype	KWL 500 W ET L
Anschlussschmanr.	1433



Zubehör

	Best.-Nr.	Type	Bezeichnung
	00039	ELF-KWL 450/4/4 - 500/4/4	Ersatzfilterset KWL EC 450/500 1 Stk G4 Abluft, 1 Stk G4 Zuluft
	00042	ELF-KWL 450/500/7	Ersatzfilter KWL EC 450/500 1 Stk F7 Pollenfilter
	03415	RVBD 160 K	Rohrverbinder kurz Stutzen DN 160 mit Dichtung Rohrseite/ Geräteseite
	04199	ELF-KWL 500 AK	Ersatzfilter KWL EC 500 1 St. Aktivkohle
	04262	KWL-EVH 500 W	Elektro - Vorheizung zu KWL EC 500W 1,0 kW
	09589	RVBD 180/160	Rohrverbinder Stutzen DN 180 mit Dichtung
	20244	KWL-BE Touch bl	Bedienelement Touchdisplay 2,3 Zoll, UP Version schwarz
	20245	KWL-BE Touch wh	Bedienelement Touchdisplay 2,3 Zoll, UP Version weiß
	20246	KWL-BE Eco	Bedienelement Schiebeschalter 3-stufig mit LED, UP Version
	20247	KWL-VOC eC	Raumsensor VOC für easyControls
	20248	KWL-CO2 eC	Raumsensor CO2 für easyControls

	20249	KWL-FTF eC	Raumsensor FTF für easyControls
	20253	KWL-KNX Connect	KNX Busmodul für Helios easycontrols und für Schaltschrankmontage
	40155	KWL-EM eC	Erweiterungsmodul z. Anschluss von externen Heizregister für easyControls 3.0

LVText

KWL 500 W ET L

Kompaktgerät mit Wärmerückgewinnung für die Wandmontage, mit Enthalpie-Wärmetauscher. Einsetzbar als zentrale Be- und Entlüftung z.B. von Wohnhäusern und Etagenwohnungen.

Gehäuse innen- und außen aus verzinktem Stahlblech, korrosionsbeständig pulverbeschichtet in der Farbe weiß, doppelwandig, allseitig mit Wärme- und Schalldämmung.

Montagefreundlicher Anschluss von Außen- und Fortluft, sowie Ab- und Zuluft in DN 160 mm (Zubehör: Verbinder mit Dichtung RVBD).

Kondensatanschluss an der Geräteunterseite, Lieferung erfolgt inkl. Kugelsiphon. Anschluss bauseitig an Abflussleitung.

Zwei geräuscharme Radialventilatoren mit energiesparenden EC-Motoren für die Ab- und Zuluftführung.

Wärmerückgewinnung mittels hocheffizienten, großflächigen Enthalpie-Wärmetauscher zur Wärme- und Feuchterückgewinnung aus Polymer-Membranfolie. Automatischer Sommerbypass inkl. Abdeckung des Wärmetauschers.

Filterausstattung: serienmäßig ISO Coarse 75% (G4) Filter für Außen- und Abluft, optional ist ein ISO ePM1 50% (F7) Feinfilter erhältlich, welcher zusätzlich in das Gerät integriert werden kann. Werkzeugloser Filterwechsel möglich.

Abnehmbare Fronttür für einfachen Zugang und optimaler Reinigungs- und Wartungsmöglichkeit.

Das Gerät ist mit einer modernen Helios easyControls3 Steuerung ausgestattet. Die Bedienung des Gerätes erfolgt wahlweise über ein externes Bedienelement (Zubehör: KWL-BE ECO, -BE Touch bl, -BE Touch wh) oder durch die integrierte LAN-Schnittstelle über PC/Laptop bzw. mobiler Endgeräte. Über die Cloud ist eine Bedienung auch von unterwegs möglich. Der serienmäßig eingebaute Feuchtesensor sowie weitere optional verfügbaren externen Luftqualitätssensoren (Zubehör: KWL-CO2 Modbus EC3, -FTF Modbus EC3, -VOC Modbus EC3) ermöglichen eine automatische, bedarfsgesteuerte Lüftung.

Für den Anschluss an Gebäudeleittechnik steht die integrierte Modbus/RTU-Schnittstelle oder ein optionales KNX-Modul (Zubehör: KWL-KNX Connect) zur Verfügung.

Die Frostschutzüberwachung erfolgt serienmäßig durch die Regelung des Zuluft-Fördervolumens und eine optional

in das Gerät integrierbare Elektro-
Vorheizung. (Zubehör: KWL-EVH 500 W)

Elektrischer Anschluss:
Festanschluss, 2 mtr. Netzanschlusskabel
3 x 1,5 mm².

Technische Daten

Max.Volumen: 518 m³/h bei 100 Pa ext.
560 m³/h bei 0 Pa ext.
Stromaufnahme: 2,5 A (6,9 A inkl. VHZ)
Leistung VHZ: 1 kW (Zubehör)
Spannung: 230 V / 50 Hz
Gerätemaße: 702 x 494 x 705
(L x B x H) mm
Gewicht: 66 kg

Fabrikat: Helios Ventilatoren
Typ: KWL 500 W ET L
Artikel: 40056

KWL 500 W



KWL 500 W R mit Zubehör
(Pollenfilter, KWL-EVH 500 W)

Effizienzklasse

A KWL 500 W R/L und 500 W ET R/L



Kompaktgeräte mit Wärmerückgewinnung für die zentrale Be- und Entlüftung von Wohnhäusern und Etagenwohnungen. Perfekt vorbereitet für moderne Kommunikation und Bedienung mit der neuen Helios easyControls 3.0 Steuerung inkl. integrierter Netzwerkanbindung. Ausgestattet mit EC-Ventilatoren für geringen Energieverbrauch und hocheffizientem Kunststoff- oder wahlweise Enthalpie-Wärmetauscher für zusätzliche Feuchterückgewinnung.

■ Gehäuse

Aus verzinktem Stahlblech, pulverbeschichtet in weiß, doppelwandig, allseitig mit 12 mm wärme- und schalldämmender Isolation. Montage- und wartungsfreundlich. Alle Elemente durch abnehmbare Fronttüre frei zugänglich.

■ Wärmetauscher

- Großflächiger Kreuzgegenstrom-Wärmetauscher aus Kunststoff, Wärmebereitstellungsgrad bis zu 90 %.
- Typen „ET“ sind mit hocheffizientem Enthalpie-Wärmetauscher für zusätzliche Feuchterückgewinnung ausgestattet.

■ Ventilatoren

Zwei geräuscharme Hochleistungs-Radialventilatoren mit energiesparenden EC-Motoren sorgen für die Luft-Zu- und Abführung.

■ Leitungsführung

Montagefreundlicher Anschluss von Außen-, Fort-, Ab- und Zuluft durch Rohre mit NW 160 mm mittels Rohranschluss-Verbinder (RVBD 160 K, Zubehör).

■ Kondensatanschluss

Kondensatablauf unten; Lieferung inkl. Kugelsiphon. Anschluss bauseitig an Abflussleitung.

■ Luftfilter

Saubere Außenluftzuführung über ISO Coarse 75 % (G4) Filter und 2. Filterstufe über optionalen ISO ePM1, 50 % (F7) oder Aktivkohlefilter. Abluftseitig ausgestattet mit einem ISO Coarse 75 % (G4) Filter vor dem Wärmetauscher.

■ Sommerbetrieb

Serienmäßige Ausstattung mit automatischer Bypassfunktion und Wärmetauscherabdeckung.

■ Vereisungsschutz des Wärmetauschers

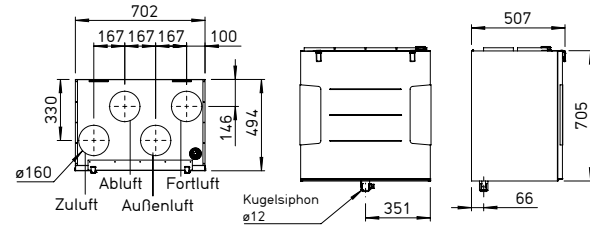
Die serienmäßige Frostüberwachung regelt automatisch das Zuluft-Fördervolumen und die optional eingebaute Elektrovorheizung (KWL-EVH 500 W, Zubehör).

■ Regelung

EasyControls 3.0 ist die neue, moderne Regelung für alle KWL-Kompaktgeräte von Helios. Die bereits serienmäßige LAN-Schnittstelle erlaubt eine einfache Einbindung des KWL-Gerätes in ein Netzwerk sowie die Integration in die Helios Cloud. Die Bedienung des Gerätes erfolgt wahlweise über ein externes Bedienelement, via PC/ Laptop, Tablet und Smartphone über den integrierten Webbrowser oder unterwegs per Cloud. Funktionsumfang siehe Seite 110 f. Helios easyControls 3.0 ist vorbereitet für:

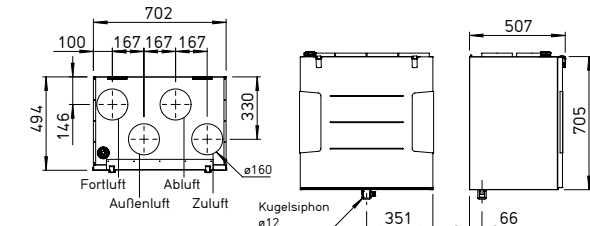
- Bedienelemente KWL-BE ECO und KWL-BE Touch (optionales Zubehör)
- Serienmäßig integrierter Feuchtesensor sowie weitere optional

Maße KWL 500 W R



Maße in mm

Maße KWL 500 W L



Maße in mm

- Anschluss an Gebäudeleittechnik über integrierte Modbus-Schnittstelle oder optionales KNX-Modul (KWL-KNX Connect, Zubehör).

■ Elektrischer Anschluss

Festanschluss über ein Netzanchlusskabel 3 x 1,5 mm², ca. 2 m lang mit Aderendhülsen.

■ Zubehör – Funktionsbeschreibung (Details siehe rechts)

KWL 500 W ist durch folgendes Zubehör individuell erweiterbar:

- Bedienelement ECO**
 - Drei Lüftungsprofile über Schiebeschalter wählbar.
 - Steuerspannung direkt am Bedienelement messbar.
 - Leuchtdiode für optische Anzeige der Betriebszustände, z.B. Filterwechsel und Störungen.
- Bedienelement Touch**
 - Touch-Bedienelement mit Grafikdisplay und benutzerfreundlicher Menüführung:
 - Inbetriebnahme-Assistent.
 - Auswahl von vier Lüftungsprofilen.
 - Einstellung eines individuellen Wochenprogramms.
 - Einstellung von Parametern für Raumfühler.
 - Anzeige von z.B. Filterwechsel, Betriebszuständen und Fehlermeldungen.
 - Unterschiedliche Zugangsberechtigungen und Kindersicherung.
 - Weitere Funktionen (siehe Bedienungsanleitung).
- KNX/EIB-Modul**
 - Zur Kopplung des Lüftungsgerätes mit der Gebäudeleittechnik über das KNX Connect Modul.

Raumfühler

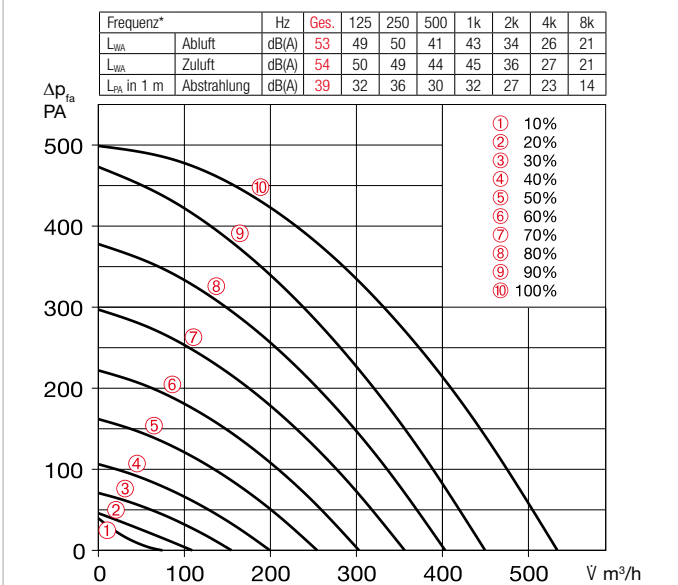
Für den automatischen Betrieb und optimalen Luftwechsel stehen Raumfühler zur Verfügung, welche die Mischgas-, CO₂-Konzentration oder die relative Raumluftfeuchte erfassen.

Nachheizung

Helios easyControls 3.0 kann mit einem Elektro-Nachheizregister (EHR mit KWL-LTK, Zubehör) eingesetzt werden. Unabhängig von Helios easyControls 3.0, kann ein autarker Betrieb des Warmwasser-Heizregister über eine Luft-Temperatur-Regelung (WHS HE, Zubehör) geregelt werden.

■ Hinweise	Seite
Helios easyControls 3.0 Das innovative KWL-Steuerungskonzept	110 f.
Feuchterückgewinnung durch Enthalpiewärmetauscher	109

Kennlinien KWL 500 W



*Schallangaben beziehen sich auf Vref. gemäß ERP-Datenblatt.

Bedienelement Schiebeschalter

KWL BE ECO Best.-Nr. 20246

Dreistufiger Schiebeschalter inkl. Betriebsanzeige, für UP-Montage. Funktion siehe links.

Maße mm (B x H x T) 80 x 80 x 37

Gehäuse für Aufputz-Montage

KWL APG Best.-Nr. 04270

Maße mm (B x H x T) 83 x 83 x 41



Bedienelement Touch

KWL BE Touch bl

(schwarz) Best.-Nr. 20244

KWL BE Touch wh

(weiß) Best.-Nr. 20245

Mit Touchdisplay, für UP-Montage. Funktion siehe links. Anschluss von bis zu 6 St. möglich (ggf. zus. Netzteil erforderlich). Integrierbar in gängige Schalterprogramme mit den

Maßen mm (B x H x T) 55 x 55 x 35,

Maße mit Rahmen mm

(B x H x T) 88 x 88 x 35

Gehäuse für Aufputz-Montage

KWL APG Touch bl Nr. 40178

KWL APG Touch wh Nr. 40177

Maße mm (B x H x T) 85 x 85 x 25



Steuerleitungen

KWL-SL eC 5m Nr. 40179

KWL-SL eC 10m Nr. 40180

Steuerleitung 5 oder 10 Meter passend für KWL-BE ECO/Touch sowie Raumfühler.

Technische Daten	Mit Kunststoff-Wärmetauscher					Mit Enthalpie-Wärmetauscher				
	Type	Best.-Nr.	Type	Best.-Nr.	Type	Best.-Nr.	Type	Best.-Nr.	Type	Best.-Nr.
Rechtsausführung	KWL 500 W R	40053	KWL 500 W ET R	40055						
Linksausführung	KWL 500 W L	40054	KWL 500 W ET L	40056						
Förderleistung auf Stufe 1) 2)										
Zu-/Abluft V m ³ /h	490	403	303	200	109	506	387	295	190	103
Leistungsaufnahme Ventilator 2xW ¹⁾	150	82	41	16	7	152	83	41	17	7
Spannung/Frequenz	1~, 230 V, 50 Hz									
Nennstrom A	2,5									
– Lüftungsbetrieb	2,5									
– Vorheizung	4,4									
– max. gesamt	2,5 (6,9 inkl. Vorheizung, Zubehör)									
Elektrische Vorheizung kW	1,0 kW (Zubehör)									
Sommer Bypass	automatisch (einstellbar), mit Tauscherabdeckung									
Anschluss nach Schaltplan-Nr.	1433									
Temperatur Arbeitsbereich	–20 °C bis +40 °C									
Aufstelltemperatur	+5 °C bis +40 °C (90% rel. Feuchte, nicht kondensierend)									
Gewicht ca. kg	58					66				

¹⁾ Bei 0 Pa, Leistungsstufen beliebig einstellbar. ²⁾ Volumenreduzierung um ca. 10% bei Einsatz des Pollenfilters.

³⁾ AK = Aktivkohlefilter

⁴⁾ Für einen Rohrdurchmesser von 160 mm.

⁵⁾ Für einen Rohrdurchmesser von 180 mm.

KNX/EIB-Modul

KWL-KNX Connect Nr. 20253

Zur Integration des Lüftungsgerätes in ein KNX-System. Für Schaltschrankeinbau (1 Platzeinheit erforderlich).



Raumfühler

KWL-CO2 eC Best.-Nr. 20248

KWL-FTF eC Best.-Nr. 20249

KWL-VOC eC Best.-Nr. 20247

Zur Erfassung der CO₂-, Mischgas-(VOC) Konzentration oder relativen Raumluftfeuchte. Bitte beachten Sie die maximale Anzahl der Sensoren, ggf. muss ein zusätzliches Netzteil angeschlossen werden. Maße mm (B x H x T) 98 x 98 x 33



Elektro-Vorheizung

KWL-EVH 500 W Nr. 04262

Elektrische Vorheizung für einfachen, steckerfertigen Geräteeinbau. Zur Vorwärmung der Außenluft bei sehr niedrigen Außentemperaturen (Wärmetauscher-Frostschutz). Für Passivhäuser zwingend vorgeschrieben. Leistung: 1000 W.



Erweiterungsmodul

KWL-EM eC Best.-Nr. 40155

Zur Ansteuerung von externen Nachheizregistern. Maße mm (B x H x T) 210 x 210 x 100



Bewegungsmelder

BWM Best.-Nr. 08323

Bewegungsmelder zur Erfassung der Anwesenheit von Personen im Raum. Wandmontage AP (Kabeleinführung oben oder unten) oder Montage auf UP-Dose Ø 55 mm (Kabeleinführung hinten).



Elektro-Nachheizregister

Für zusätzliche Zulufterwärmung.

EHR-R 2,4/160 Best.-Nr. 09435

Kanal-Temperaturfühler

KWL-LTK eC (1 St. erfdl.) Nr. 40156

Warmwasser-Nachheizregister

Für zusätzliche Zulufterwärmung.

WHR 160 Best.-Nr. 09481

Kanal-Temperaturfühler

KWL-LTK eC (2 St. erfdl.) Nr. 40156

Hydraulikeinheit

WHSH HE 24 V (0-10V) Nr. 08318

Alternativ:

Luft-Temperatur-Regelung

WHST 300 T38 Best.-Nr. 08817

■ Rohranschluss-Verbinder
Verbinder mit Dichtung für Geräteanschluss an Rohrsystem.
RVBD 160 K⁴⁾ Nr. 03415
RVBD 180/160⁵⁾ Nr. 09589

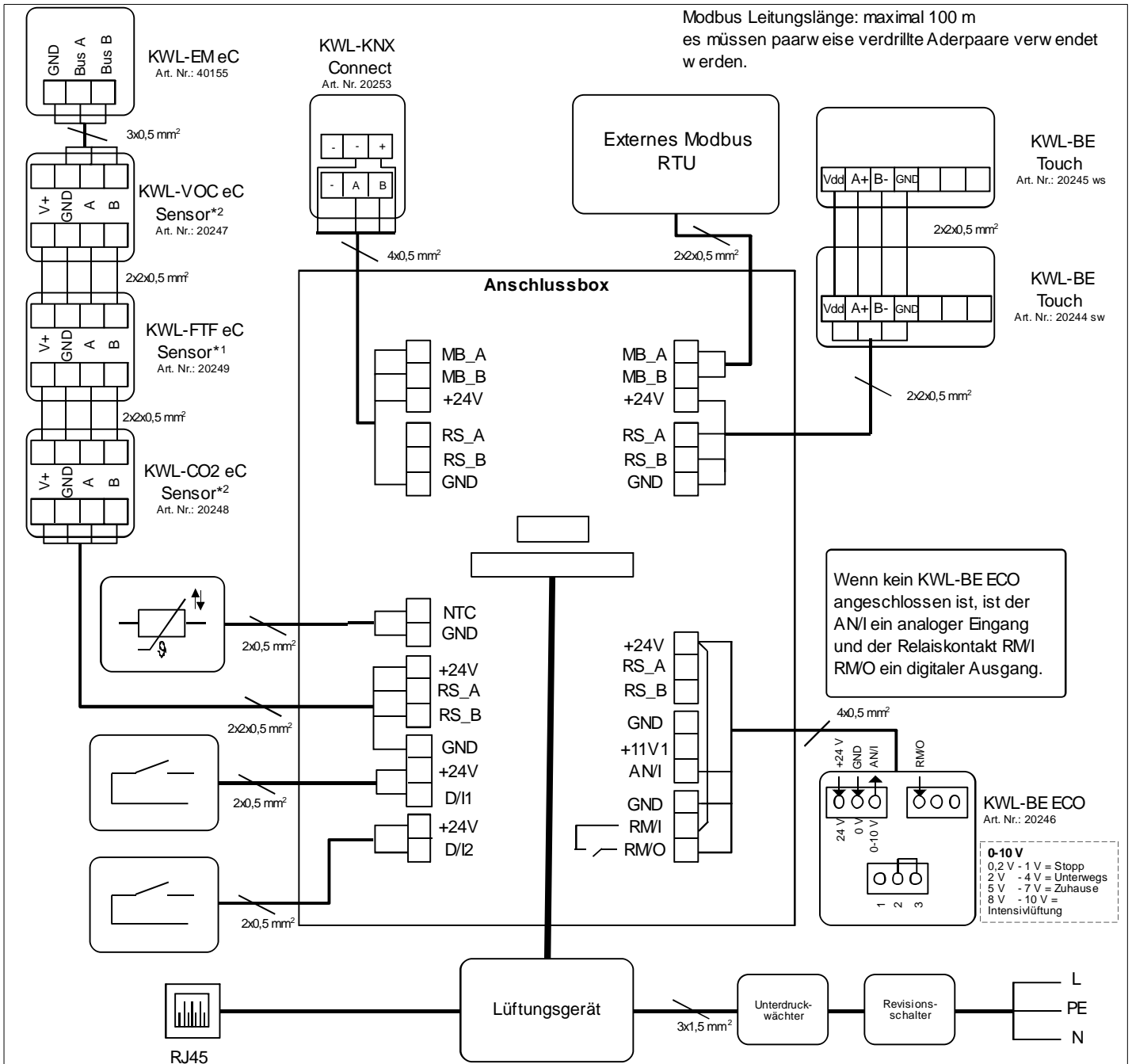
■ Ersatzluftfilter
– **2 St. ISO Coarse 75% (G4)**
ELF-KWL 500/4/4 Nr. 00039
– **1 St. ISO ePM₁, 50% (F7)**
ELF-KWL 500/7 Nr. 00042
– **1 St. ISO ePM_{2,5} 60% (AK)³⁾**
ELF-KWL 500 AK Nr. 04199

■ Hinweis
Enthalpie-Wärmetauscher (Zubehör) zur nachträglichen Umrüstung:
KWL-ET 500 Best.-Nr. 00897

■ Weiteres Zubehör

Zubehör	Seite
KWL-Peripherie	156 ff.
– Erdwärmetauscher	180 ff.
– Isoliertes Rohrsystem	170 f.
– Luftverteilsysteme	172 ff.
Heizregister, -Regelung	486 ff.
Lüftungsgitter, Rohre, Dachdurchführungen	561 ff.
Abluftelemente, Design-Lüftungsventile	574 ff.

KWL® mit Wärmereückgewinnung



Modbus Leitungslänge: maximal 100 m
es müssen paarweise verdrehte Aderpaare verwendet werden.

Wenn kein KWL-BE ECO angeschlossen ist, ist der ANI ein analoger Eingang und der Relaiskontakt RMI ein digitaler Ausgang.

0-10 V
0,2 V - 1 V = Stopp
2 V - 4 V = Unterwegs
5 V - 7 V = Zuhause
8 V - 10 V = Intensivlüftung

Versorgung	
Maximum*	≤ 6 W
KWL-BE Touch	1 W
KWL-FTF eC Sensor	0,3 W
KWL-CO2 eC Sensor	1 W
KWL-VOC eC Sensor	0,6 W
KWL-KNX Connect	0,2 W
Versorgung	24 V DC

MB_A	Externes Modbus A Signal
MB_B	Externes Modbus B Signal
+24 V	+ 24 V DC Spannung
GND	Digitaler und Analoger Ground
RS_A	Interner Modbus A Signal
RS_B	Interner Modbus B Signal
NTC	Anschluss für den externen Temperatursensor

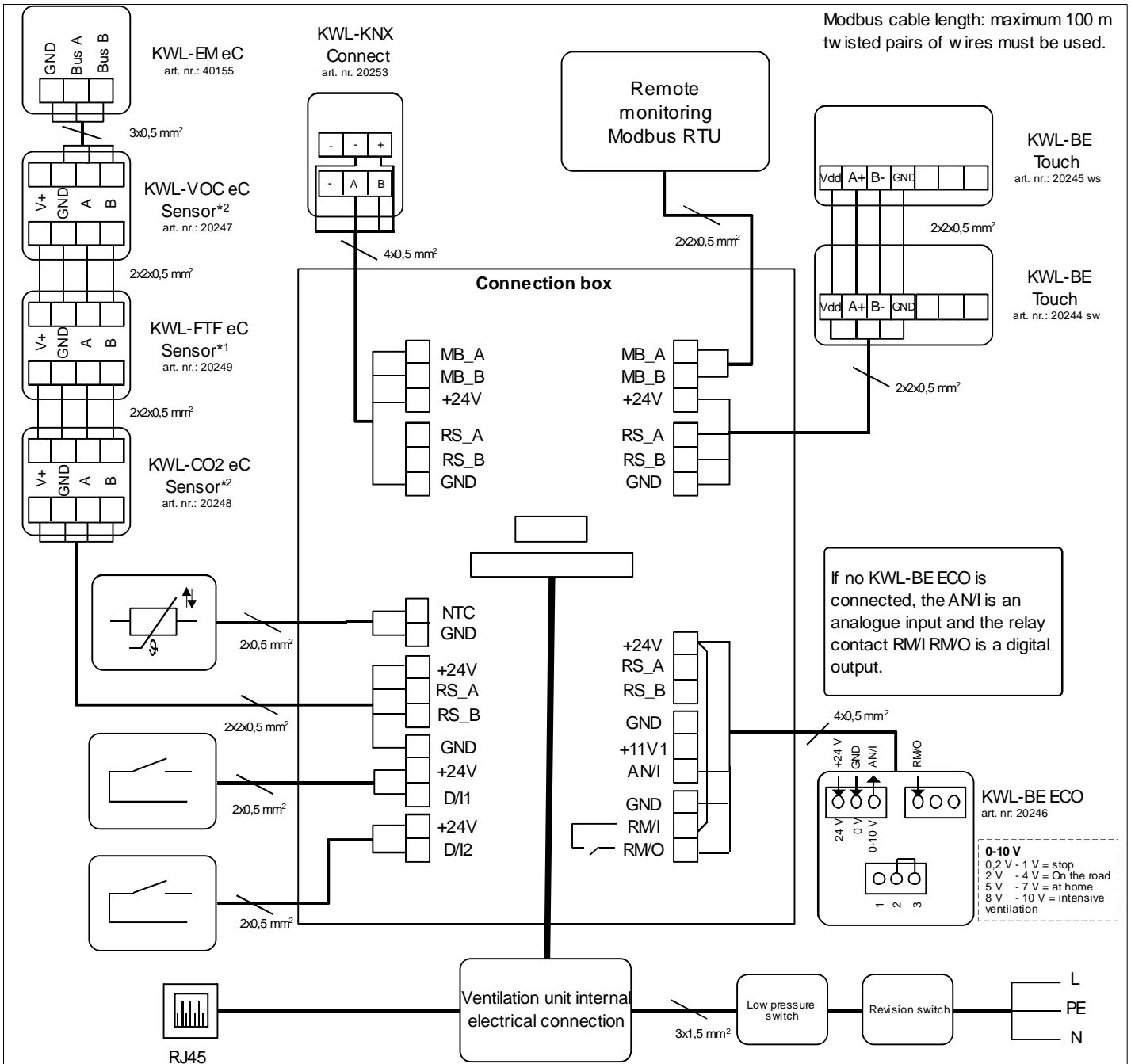
D/I1	Digitaleingang 1
D/I2	Digitaleingang 2
11V1	10 V Betriebsspannung
ANI	Analogeingang 0-10 V DC
RMI	Potential für Relaiskontakt max. 24 V / 1 A
RWO	Relaiskontakt

* Alle internen Busteilnehmer dürfen zusammen maximal 6 W verbrauchen. Eine externe Spannungsversorgung der Busteilnehmer ist möglich

*1 Insgesamt maximal 6 KWL-FTF eC Sensoren möglich

*2 Insgesamt maximal 6 KWL-CO2 eC / KWL-VOC eC möglich





Power supply	
Maximum*	<= 6 W
KWL-BE Touch	1 W
KWL-FTF eC Sensor	0,3 W
KWL-CO2 eC Sensor	1 W
KWL-VOC eC Sensor	0,6 W
KWL-KNX Connect	0,2 W
Voltage	24 V DC

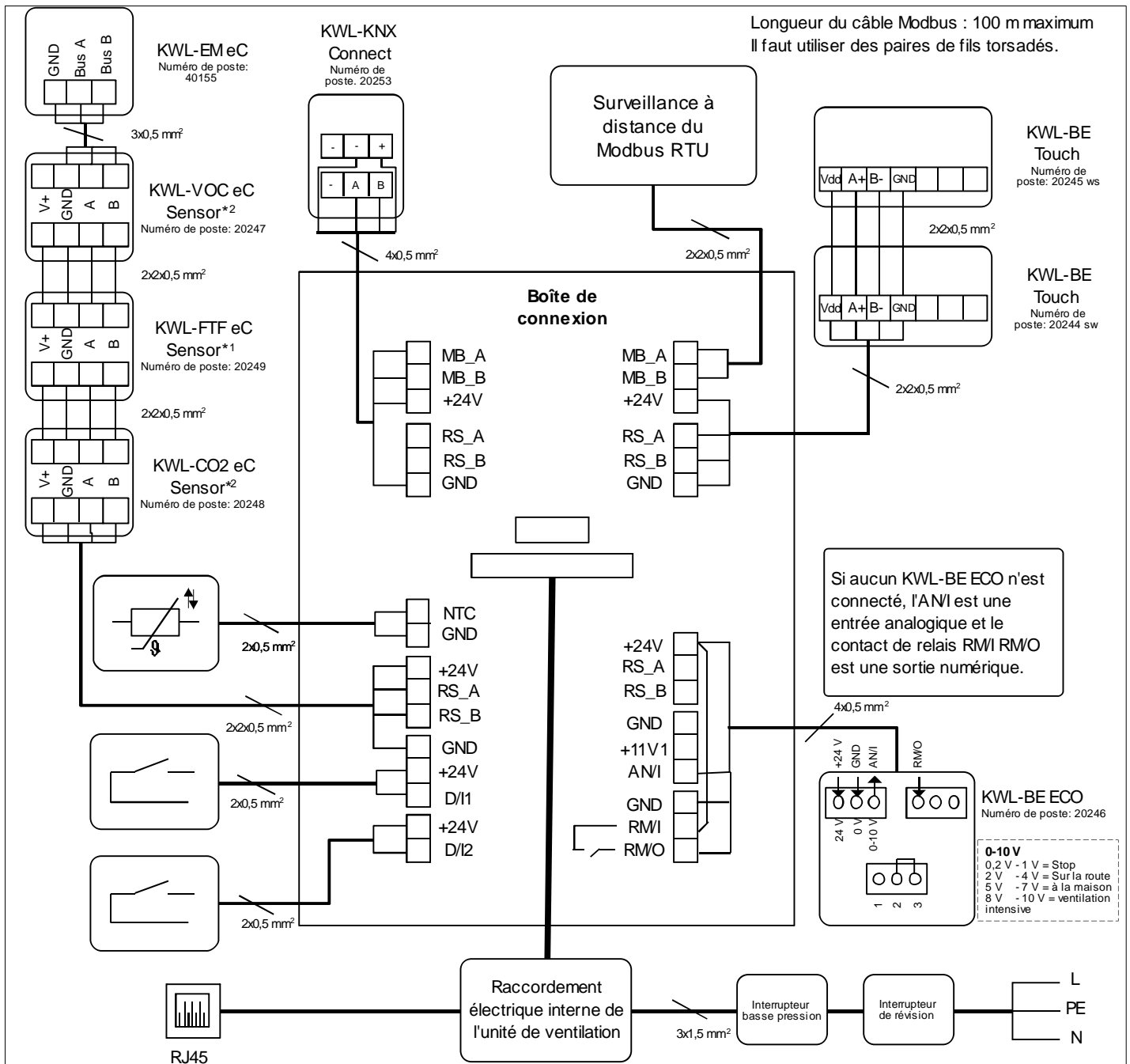
MB_A	External Modbus A signal
MB_B	External Modbus B signal
+24 V	+ 24 V voltage (DC)
GND	Digital and analog ground potential
RS_A	Local hardware Modbus A signal
RS_B	Internal Modbus B Signal
NTC	External temperature sensor connector

D/I1	Digital input 1
D/I2	Digital input 2
11V1	10 V operating voltage
ANI	Analog input 0-10 V DC
RMI	Potential for relay contact max. 24 V / 1 A
RMO	Relay contact

* All internal bus devices may together consume a maximum of 6 W

*1 Maximum of 6 KWL-FTF eC sensors possible

*2 Maximum total of 6 KWL-CO2 eC / KWL-VOC eC possible



Alimentation	
Maximum*	<= 6 W
KWL-BE Touch	1 W
KWL-FTF eC Capteur	0,3 W
KWL-CO2 eC Capteur	1 W
KWL-VOC eC Capteur	0,6 W
KWL-KNX Connect	0,2 W
Tension	24 V DC

MB_A	Signal Modbus A externe
MB_B	Signal Modbus B externe
+24 V	Tension de + 24 V DC
GND	Terre numérique et analogique
RS_A	Signal Modbus A local
RS_B	Signal Modbus B local
NTC	Connexion pour le capteur de température externe

D/I1	Entrée numérique 1
D/I2	Entrée numérique 2
11V1	10 V Tension de fonctionnement
ANI	Entrée analogique 0-10 V DC
RMI	Potentiel du contact de relais max. 24 V / 1 A
RWO	Contact de relais

* Tous les dispositifs de bus internes peuvent consommer ensemble un maximum de 6 W

*1 Un total de 6 capteurs eC KWL-FTF maximum est possible

*2 Un total de maximum 6 KWL-CO2 eC / KWL-VOC eC possible

