

EM 355 EC 01

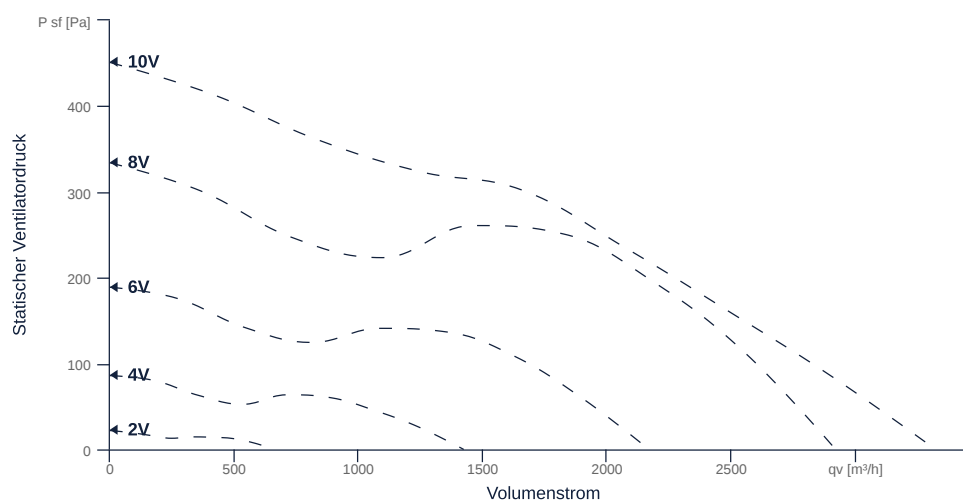
130712

- Innovativer, hocheffizienter Diagonalventilator
- Optimal abgestimmte, CFD-optimierte Aerodynamik
- Gehäuse aus schlagfestem, verstärktem Polypropylen
- Hocheffizienter IE5-Motor, stufenlos regelbar
- Incl. 1x Potentiometer für Anschluss im Klemmkasten
- Fördermitteltemperatur bis 35 °C im Dauerbetrieb
- Seit 2012 der Maßstab für Effizienz



KENNFELD

Bezeichnung	Wert	Einheit
Volumenstrom	0	m³/h
Druck	0	Pa



zur Produktseite

ALLGEMEINE DATEN

Bezeichnung	Wert	Einheit	Formelzeichen
Kennzeichnung	CE, UKCA		
Kanalmaß	-		WxHduct
Rohranschlussdurchmesser (DN)	DN355		DN
Nennspannung (Gesamtgerät)	230	V	U _{rated}
Anschluss-Phasen (Gesamtgerät)	1~		phase
Absicherung (Gesamtgerät)	6 A		fuse
Gehäusematerial	Kunststoff		matcasing
Laufmaterial	Kunststoff		matimpeller
IP-Schutzart (Gesamtgerät)	IPX4		IP _{compl}
IP-Schutzart (Klemmkasten)	IP44		IP _{ebox}
Gewicht	8.7	kg	m
Bauart	Diagonal		Fan _{type}
Kategorie / Einbausituation	A		cat

MAXIMALDATEN

Bezeichnung	Wert		Einheit	Formelzeichen
	50 Hz	60 Hz		
Max. Leistungsaufnahme (Gerät)	261	261	W	P _{ed, max}
Max. Betriebsstrom (Gerät)	1.82	1.82	A	I _{ed, max}
Max. Drehzahl	2170	2170	1/min	n _{max}
Max. stat. Wirkungsgrad	53.3	53.3	%	η _{es}
Max. Ventilatorwirkungsgrad	56.5	56.5	%	η _e
Max. Volumenstrom	3320	3320	m ³ /h	Q _{v, max}
Max. stat. Druck	450	450	Pa	p _{sf, max}
Max. Mediumtemperatur	35	35	°C	T _{m, max}
Max. Umgebungstemperatur	35	35	°C	T _{amb, max}
Min. Umgebungstemperatur	-30	-30	°C	T _{amb, min}



zur Produktseite

MOTORDATEN

Bezeichnung	Wert		Einheit	Formelzeichen
	50 Hz	60 Hz		
Nennfrequenz (Gerät)		50		f
Motortyp		EC		phase
Regelart		stufenlos		ctrltype
Einbauart		ALM (Außen)		install
Drehrichtung		rechts		rotation
Isolationsklasse		ISO F		ISOclass
Motorschutz		TEC		protectmotor
Schutzklasse		IP30		IPmotor
Ist Polumschaltbar		Nein		polexch
Stromversorgungsart		AC 1~		pwrsupmotor
Nennspannung	230	230	V	U _{rated, f1}
Nennstrom	1.61	1.61	A	I _{rated, f1}
Nennleistung	253	253	W	P _a
Drehzahl	1946	1946	1/min	n _{f1}
Min. Temperatur	-30	-30	°C	T _{motor, min}
UL-Zertifizierung Motor		Keine		UL _{cert}

ERP DATEN (LOT11)

Bezeichnung	Wert	Einheit	Formelzeichen
Drehzahl am Energieeffizienzoptimum	1852	1/min	n _{opt}
Effizienzgrad	60.9	%	N
Effizienzklasse	statisch		catefficiency
Eingangsleistung des Motors am Energieeffizienzoptimum	0.26	kW	P _{e, opt}
Gesamteffizienz	77.5	%	η _{ges}
Messkategorie	A		meas cat
Ventilatorruck am Energieeffizienzoptimum	278	Pa	p _{f, opt}
Volumenstrom am Energieeffizienzoptimum	1839	m³/h	Q _{v, opt}

BRANDGASDATEN

Bezeichnung	Wert	Einheit	Formelzeichen
Feuerbeständigkeitsklasse	Keine		Fclass

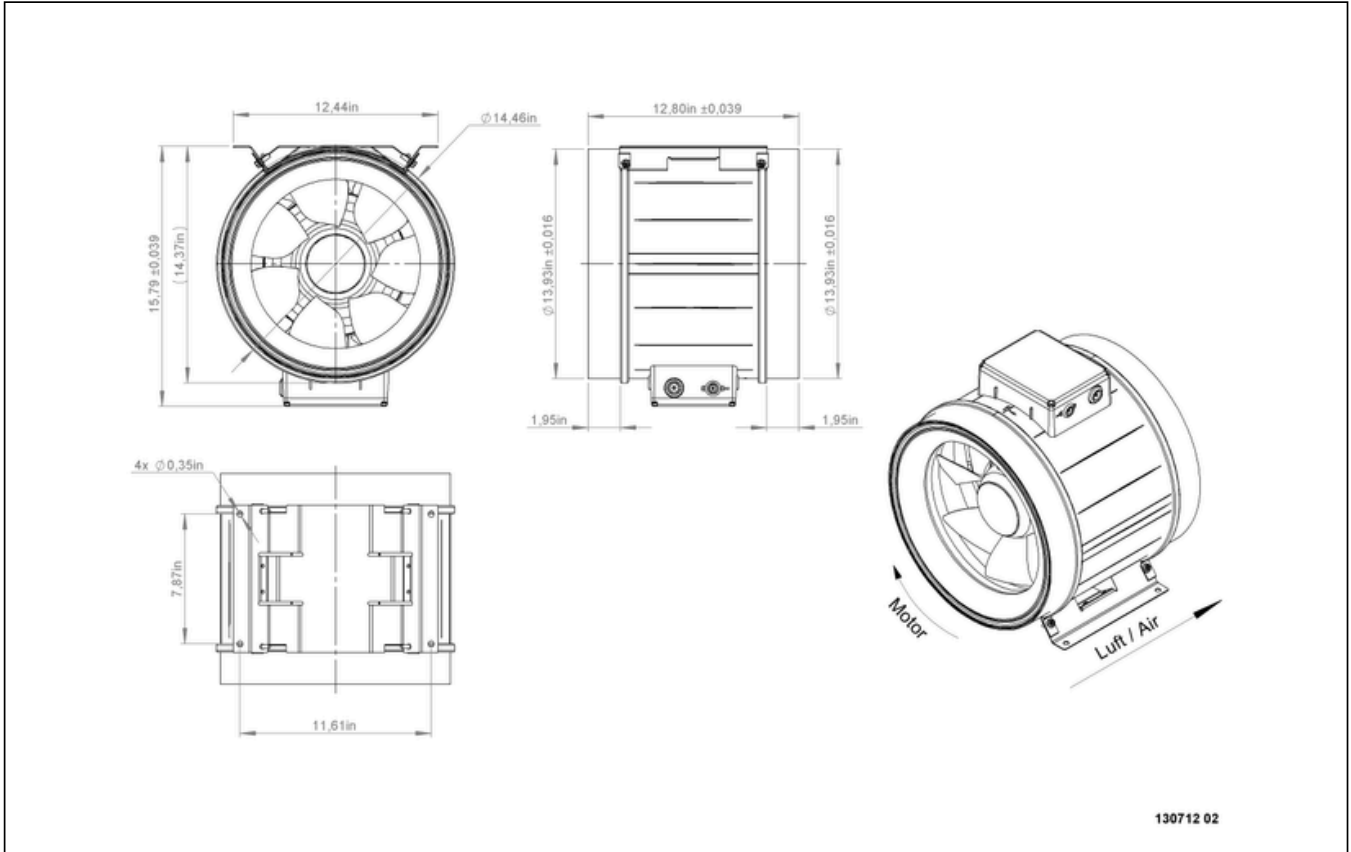


zur Produktseite

EM 355 EC 01

130712

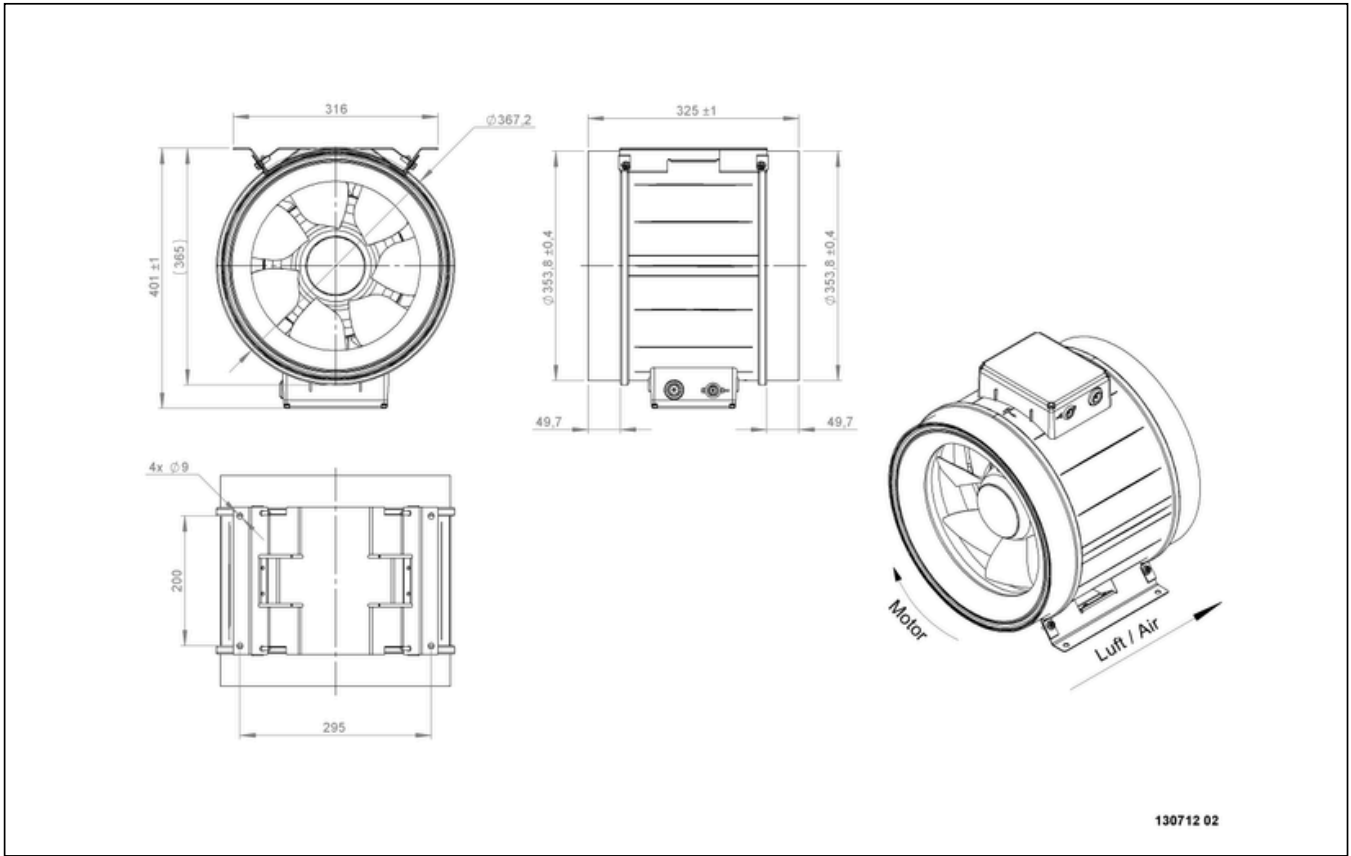
SCHALTPLÄNE / MASSZEICHNUNGEN



zur Produktseite

EM 355 EC 01

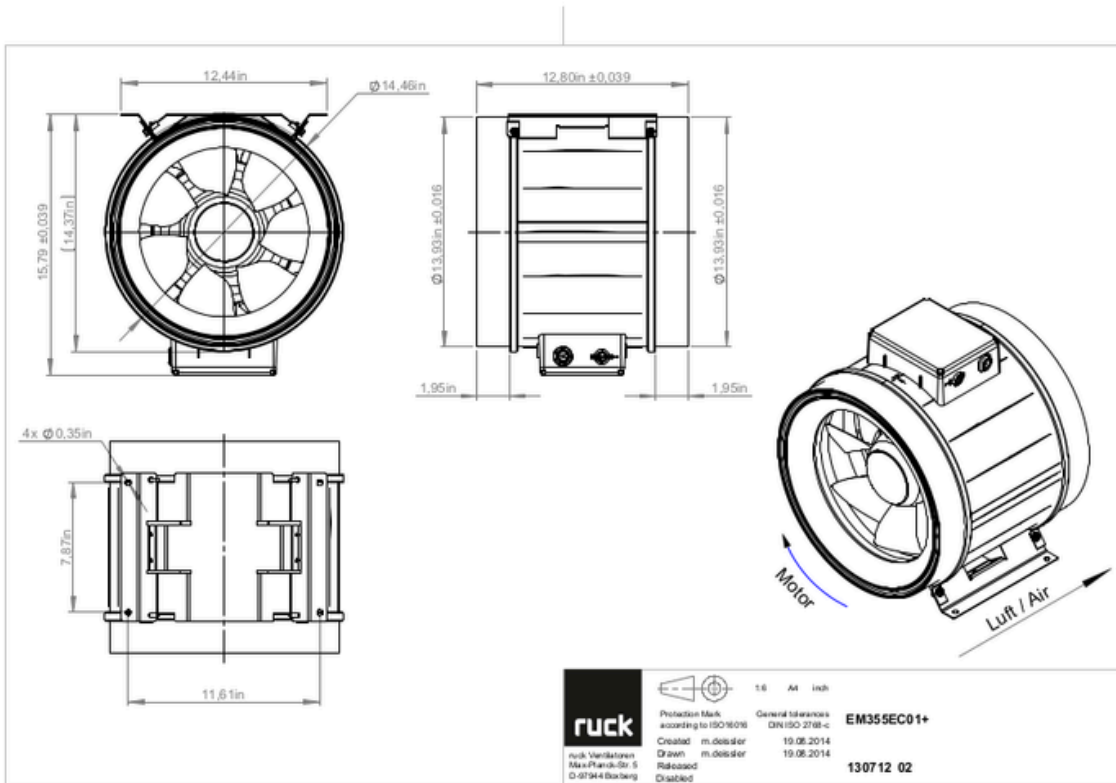
130712



zur Produktseite

EM 355 EC 01

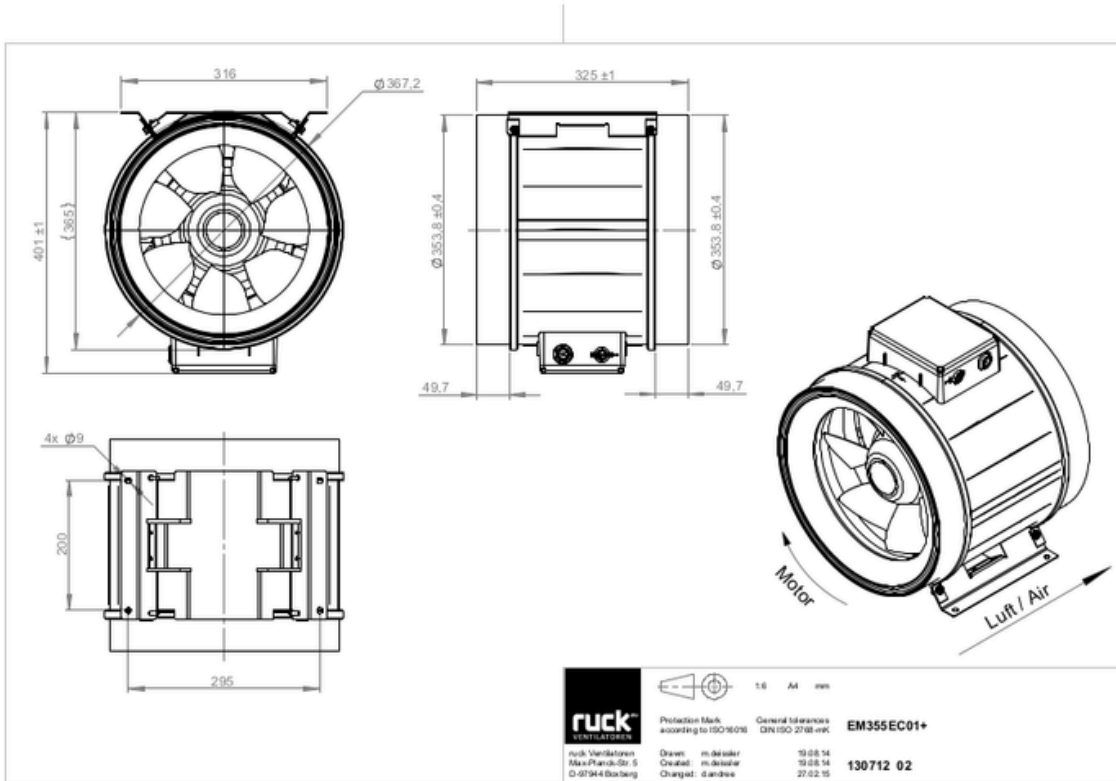
130712



zur Produktseite

EM 355 EC 01

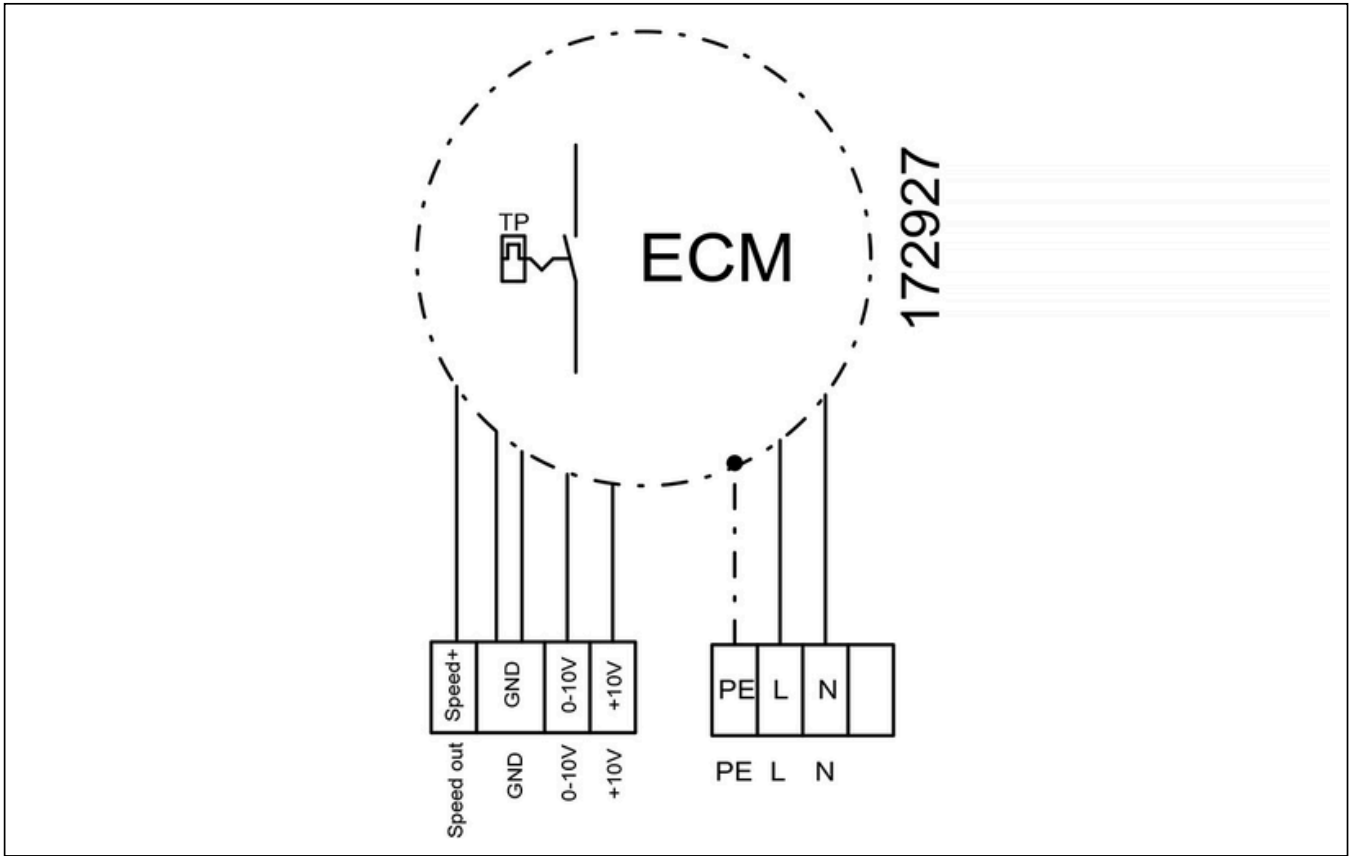
130712



zur Produktseite

EM 355 EC 01

130712



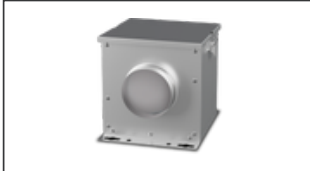
zur Produktseite

EM 355 EC 01

130712

ZUBEHÖR MECHANISCH

FV 355 | 112835



- Luftfilterbox mit Vlies ISO Coarse 45 % (G3)
- Spannverschluss

FT 355 | 112847



- Luftfilterbox für Taschenfilter
- Spannverschluss
- Gehäuse aus verzinktem Stahlblech
- Ohne Filter

FTW 355 | 112856



- Luftfilterbox mit Taschenfilter M5
- Integriertes Warmwasserheizregister
- Gehäuse aus verzinktem Stahlblech
- Spannverschluss

RSK 355 | 102665



- Rückstauklappe für Rohreinbau
- Gehäuse aus verzinktem Stahlblech
- Klappen aus Aluminium

RSK 355D | 113491



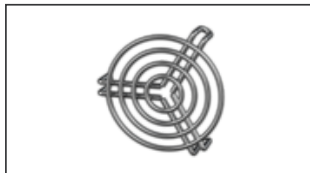
- Rückstauklappe für Rohreinbau
- Gehäuse aus verzinktem Stahlblech
- Klappen aus Aluminium
- Integrierte Dichtung

VM 355 | 102653



- Verbindungsmanschette zur Schallentkopplung und Abdichtung
- Verzinktes Stahlblech, 5 mm
- Neoprendichtung
- 1 Pack = 2 Stück

SG 355 01 | 169706



- Schutzgitter für Rohranschluss
- Verzinkter Draht

SDS 355 | 169611



- Starrer Rohrschalldämpfer
- Verzinktes Stahlblech
- Schalldämmpackung 50 mm (Mineralwolle)

SDF 355 | 169646



- Flexibler Rohrschalldämpfer
- Verzinktes Stahlblech
- Schalldämmpackung 50 mm



zur Produktseite

EM 355 EC 01

130712

ZUBEHÖR ELEKTRISCH

GS 03 | 107633



- Geräteschalter
- $U_{max} = 400\text{ V}$, $I_{max} = 25\text{ A}$
- Schaltvermögen $400\text{ V } 3\text{-} = 7,5\text{ kW}$
- Schutzart IP 55

MTP 20 | 128146



- Potentiometer $10\text{ k}\Omega$
- Schaltkontakt $1\text{A}/250\text{V AC} - 2,5\text{A}/12\text{V DC}$
- Max. Umgebungstemperatur $50\text{ }^\circ\text{C}$
- VDE

MTP 30 | 143289



- Stufiger Potentiometer $10\text{ k}\Omega$
- Stufe 1 + 2 einstellbar $10\% - 100\% \text{ Vdc}$
- Stufe 3 $100\% \text{ Vdc}$
- Versorgungsspannung $+10\text{Vdc}$

SEN AIR | 148641



- Luftstrom- und Temperatur-Messumformer
- Messbereich Temperatur $0...+50\text{ }^\circ\text{C}$
- Einstellbarer Schaltschwelle (Luftgeschwindigkeit)
- Messbereich Luftgeschwindigkeit bis 20 m/s

CON P1000 | 115259



- Konstantdruckregelung
- Istwertdarstellung über optionales Bedienteil möglich
- Ausgang $0-10\text{ V DC}$ + Freigabe FU + Sollwert erreicht
- Druckeinstellung mittels Dekadenschalter

MTP 50 | 168752



- Potentiometer mit Multifunktionsausgang
- $230\text{ VAC } \pm 10\% / 50-60\text{ Hz}$
- Wählbarer Ausgang: $1-10\text{ VDC} / 2-20\text{ mA} / 10-100\% \text{ PWM}$
- Min. und max. Ausgangswert einstellbar



zur Produktseite