

# EM 125 E2 02

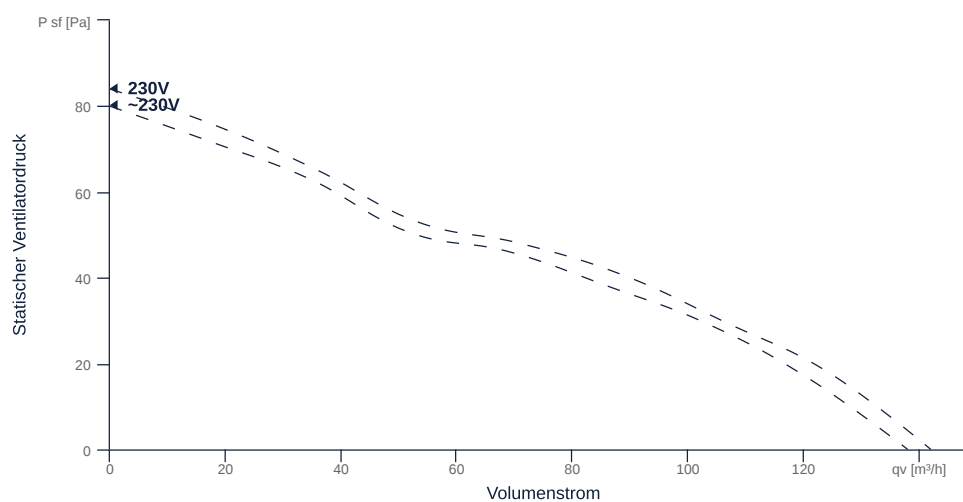
136068

- Innovativer, hocheffizienter Diagonalventilator
- Optimal abgestimmte, CFD-optimierte Aerodynamik
- Gehäuse aus schlagfestem, verstärktem Polypropylen
- Robuster einphasiger AC-Motor
- Fördermitteltemperatur bis 60 °C im Dauerbetrieb
- Seit 2012 der Maßstab für Effizienz
- Für Rohreinschub



## KENNFELD

Bezeichnung	Wert	Einheit
Volumenstrom	0	m³/h
Druck	0	Pa



zur Produktseite

## ALLGEMEINE DATEN

Bezeichnung	Wert	Einheit	Formelzeichen
Kennzeichnung	CE, UKCA		
Kanalmaß	-		WxH <sub>duct</sub>
Rohranschlussdurchmesser (DN)	DN125		DN
Nennspannung (Gesamtgerät)	230	V	U <sub>rated</sub>
Anschluss-Phasen (Gesamtgerät)	1~		phase
Absicherung (Gesamtgerät)	6 A		fuse
Gehäusematerial	Kunststoff		mat <sub>casing</sub>
Laufmaterial	Kunststoff		mat <sub>impeller</sub>
IP-Schutzart (Gesamtgerät)	IPX2		IP <sub>compl</sub>
Gewicht	0.83	kg	m
Bauart	Diagonal		Fan <sub>type</sub>
Kategorie / Einbausituation	A		cat

## MAXIMALDATEN

Bezeichnung	Wert	Einheit	Formelzeichen
Max. Leistungsaufnahme (Gerät)	14	W	P <sub>ed, max</sub>
Max. Betriebsstrom (Gerät)	0.22	A	I <sub>ed, max</sub>
Max. Drehzahl	2590	1/min	n <sub>max</sub>
Max. stat. Wirkungsgrad	7.2	%	η <sub>es</sub>
Max. Ventilatorwirkungsgrad	7.8	%	η <sub>e</sub>
Max. Volumenstrom	142	m <sup>3</sup> /h	Q <sub>v, max</sub>
Max. stat. Druck	84	Pa	p <sub>st, max</sub>
Max. Mediumtemperatur	60	°C	T <sub>m, max</sub>
Max. Umgebungstemperatur	60	°C	T <sub>amb, max</sub>
Min. Umgebungstemperatur	-25	°C	T <sub>amb, min</sub>
Min. Spannung	207	V	U <sub>min</sub>



## MOTORDATEN

Bezeichnung	Wert		Einheit	Formelzeichen
	50 Hz	60 Hz		
Nennfrequenz (Gerät)		50		f
Motortyp		Spaltpol		phase
Einbauart		ILM (Innen)		install
Drehrichtung		rechts		rotation
Isolationsklasse		ISO F		ISOclass
Schutzklasse		IP00		IPmotor
Ist Polumschaltbar		Nein		polexch
Stromversorgungsart		AC 1~		pWRSUPmotor
Nennspannung	230		V	U <sub>rated, f1</sub>
Nennstrom	0.09		A	I <sub>rated, f1</sub>
Nennleistung	13		W	P <sub>a</sub>
Drehzahl	2800		1/min	n <sub>f1</sub>
UL-Zertifizierung Motor		Keine		ULcert

## ERP DATEN (LOT11)

Bezeichnung	Wert	Einheit	Formelzeichen
Drehzahl am Energieeffizienzoptimum	2498	1/min	n <sub>opt</sub>
Effizienzgrad	7.4	%	N
Effizienzklasse	statisch		cat <sub>efficiency</sub>
Eingangsleistung des Motors am Energieeffizienzoptimum	0.01	kW	P <sub>e, opt</sub>
Gesamteffizienz	37.7	%	η <sub>ges</sub>
Messkategorie	A		meas cat
Ventilatorruck am Energieeffizienzoptimum	43	Pa	p <sub>f, opt</sub>
Volumenstrom am Energieeffizienzoptimum	87	m <sup>3</sup> /h	Q <sub>v, opt</sub>

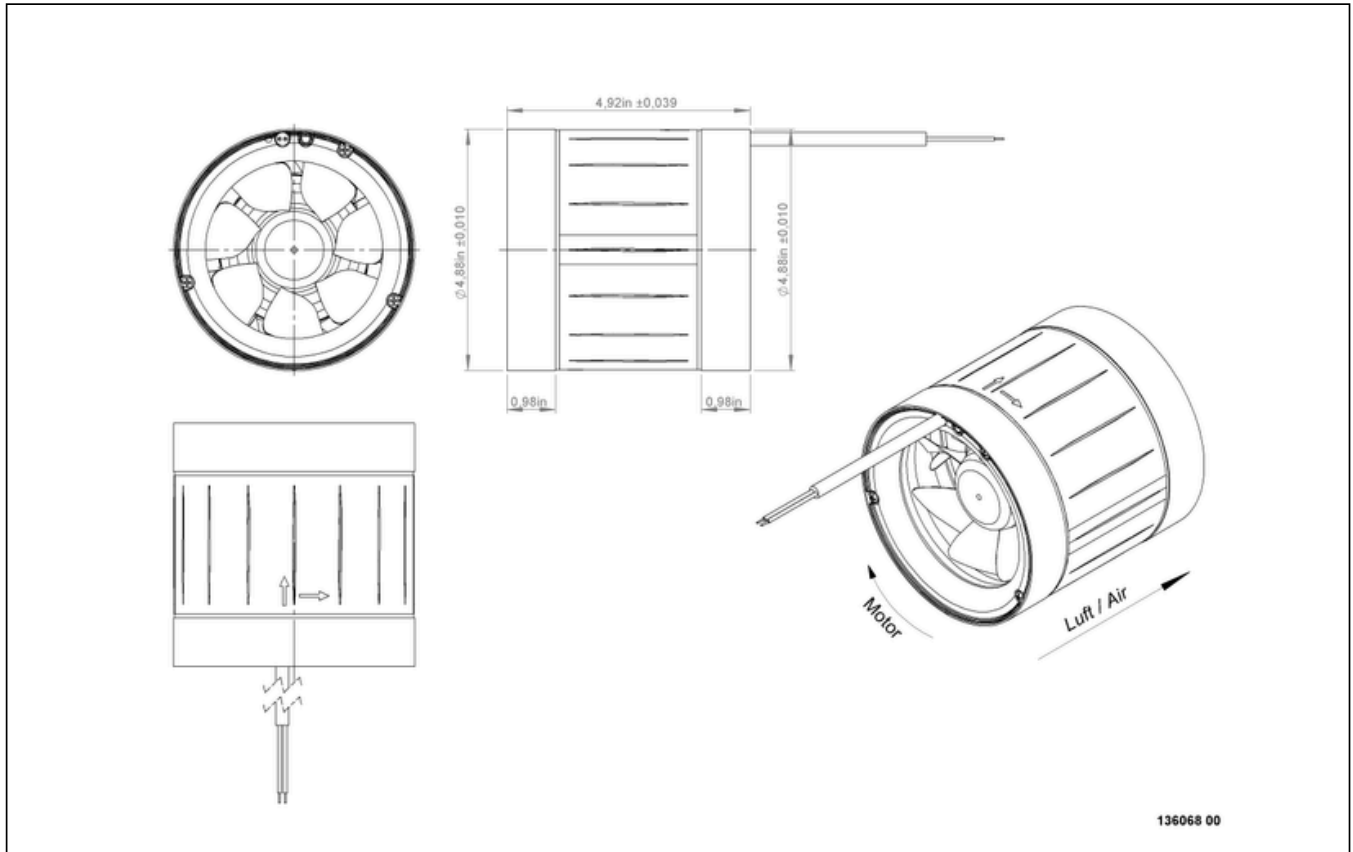
## BRANDGASDATEN

Bezeichnung	Wert	Einheit	Formelzeichen
Feuerbeständigkeitsklasse	Keine		Fclass



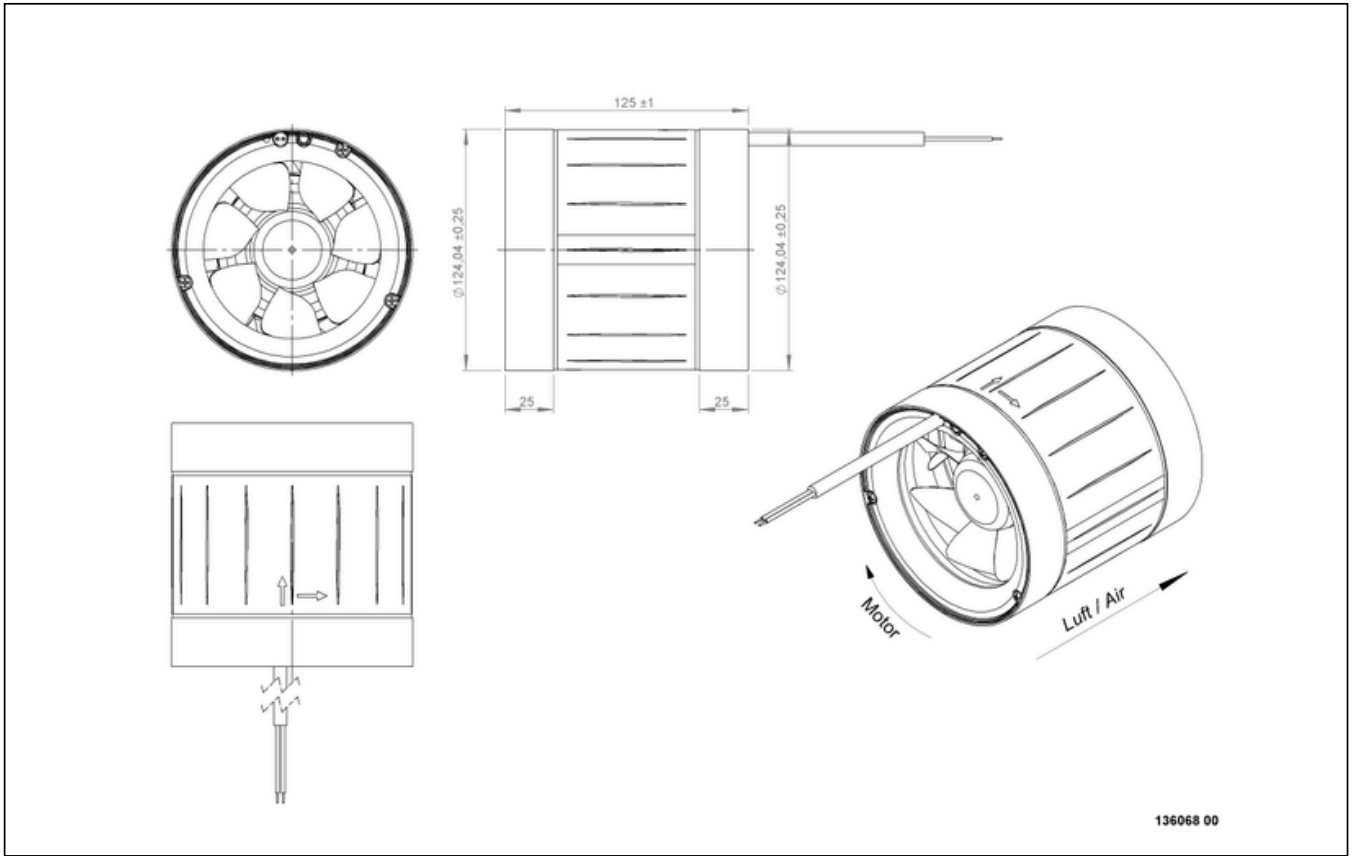
zur Produktseite

## SCHALTPLÄNE / MASSZEICHNUNGEN



**EM 125 E2 02**

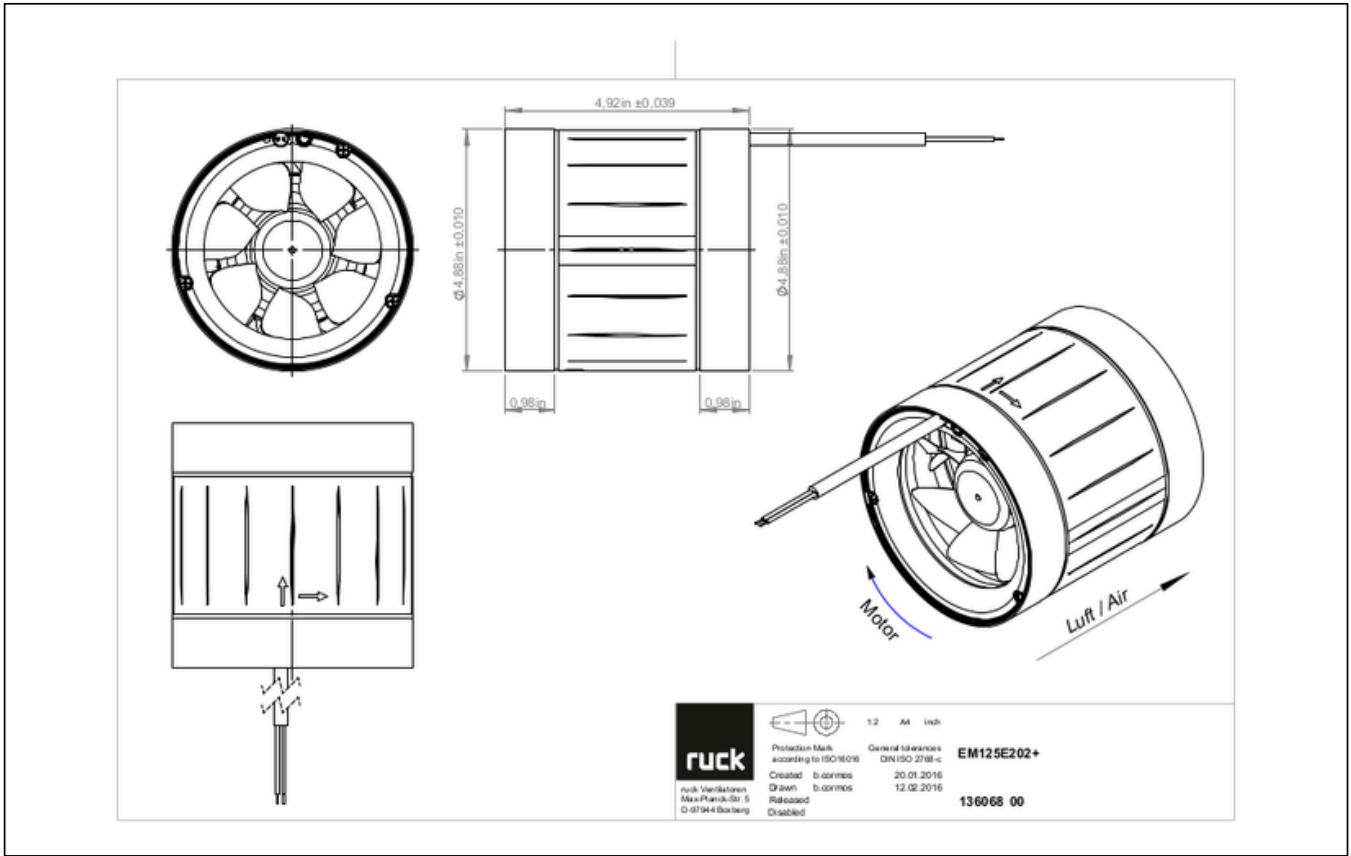
136068



zur Produktseite

# EM 125 E2 02

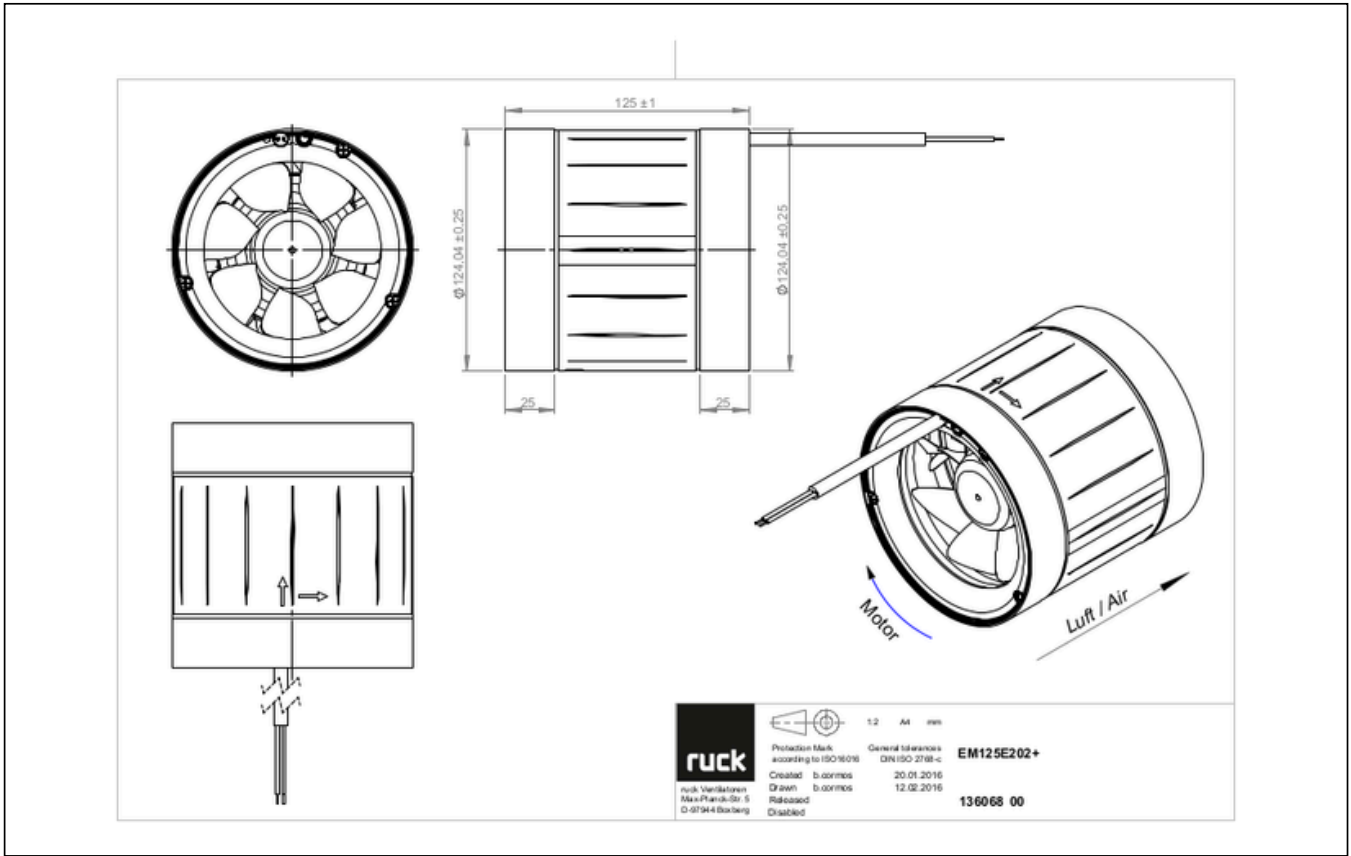
136068



zur Produktseite

# EM 125 E2 02

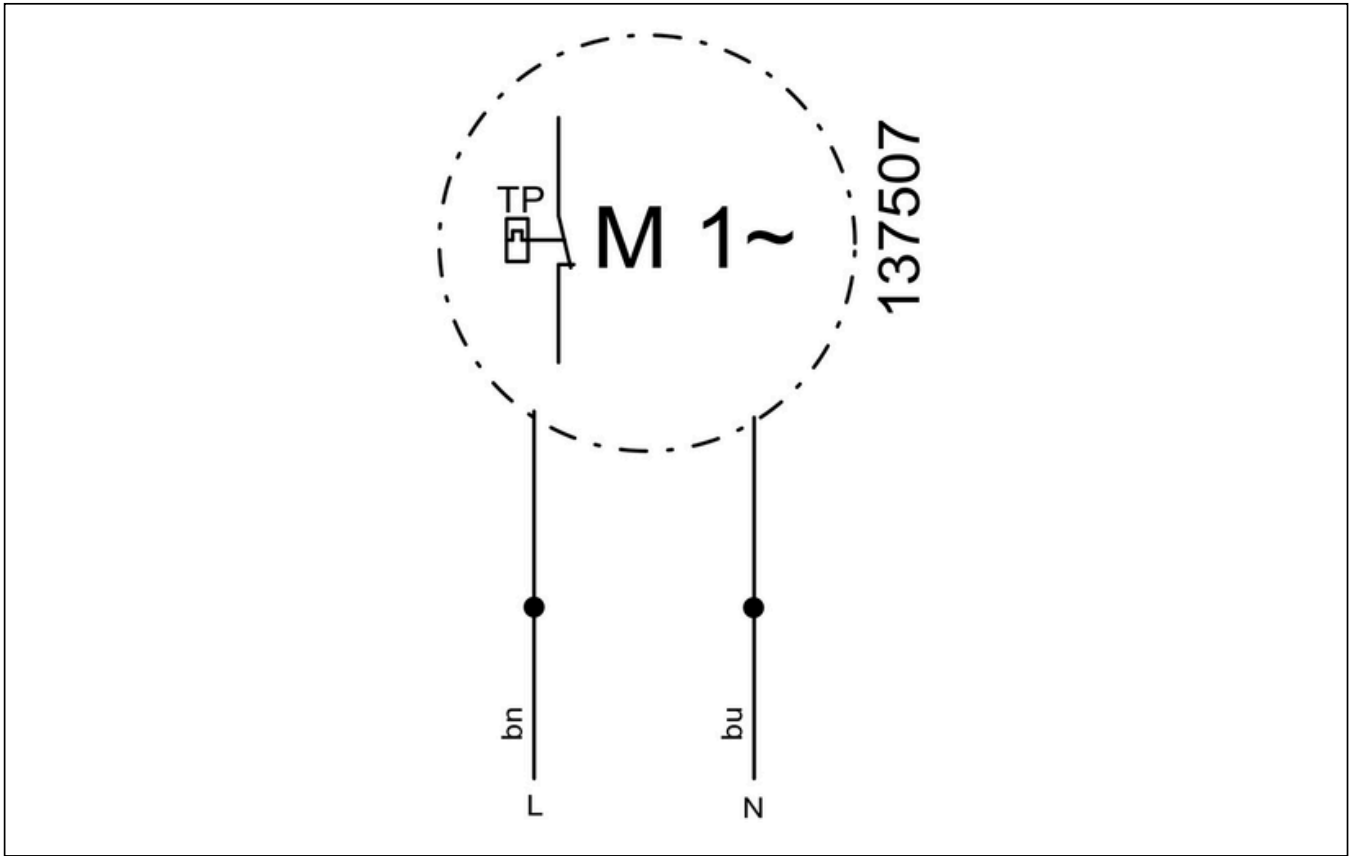
136068



zur Produktseite

# EM 125 E2 02

136068



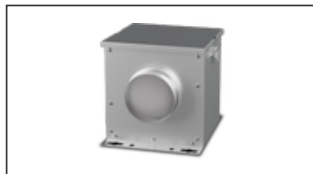
zur Produktseite

# EM 125 E2 02

136068

## ZUBEHÖR MECHANISCH

**FV 125 | 112679**



- Luftfilterbox mit Vlies ISO Coarse 45 % (G3)
- Spannverschluss

**FT 125 | 112843**



- Luftfilterbox für Taschenfilter
- Spannverschluss
- Gehäuse aus verzinktem Stahlblech
- Ohne Filter

**FTW 125 | 112850**



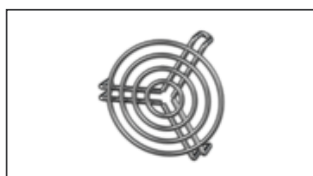
- Luftfilterbox mit Taschenfilter M5
- Integriertes Warmwasserheizregister
- Gehäuse aus verzinktem Stahlblech
- Spannverschluss

**RSK 125 | 102179**



- Rückstauklappe für Rohreinbau
- Gehäuse aus verzinktem Stahlblech
- Klappen aus Aluminium

**SG 125 01 | 102895**



- Schutzgitter für Rohranschluss
- Verzinkter Draht

**VM 125 | 102647**



- Verbindungsmanschette zur Schallentkopplung und Abdichtung
- Verzinktes Stahlblech, 5 mm
- Neoprendichtung
- 1 Pack = 2 Stück

**RSK 125D | 113483**



- Rückstauklappe für Rohreinbau
- Gehäuse aus verzinktem Stahlblech
- Klappen aus Aluminium
- Integrierte Dichtung

**SDS 125 | 169603**



- Starrer Rohrschalldämpfer
- Verzinktes Stahlblech
- Schalldämmpackung 50 mm (Mineralwolle)

**SDF 125 | 169640**



- Flexibler Rohrschalldämpfer
- Verzinktes Stahlblech
- Schalldämmpackung 50 mm

## ZUBEHÖR ELEKTRISCH

**GS 03 | 107633**



- Geräteschalter
- $U_{max} = 400 \text{ V}$ ,  $I_{max} = 25 \text{ A}$
- Schaltvermögen  $400 \text{ V } 3\text{-} = 7,5 \text{ kW}$
- Schutzart IP 55



zur Produktseite